

Expander E2, E4



Die Expander E2 und E4 sind Erweiterungsmodule für das Telemetriesystem JETI DUPLEX 2,4 GHz. Der Expander E2 erweitert den „Ext.“ Telemetrieingang des Empfängers auf bis zu zwei Telemetriesensoren, der Expander E4 auf bis zu 4. Dadurch besteht die Möglichkeit gleichzeitig Daten von mehreren Telemetriesensoren einschließlich der eingestellten Alarme zu übertragen. Die gemessenen Daten werden an der am Sendemodul angeschlossene JETIBOX oder den JETI Duplex DC/DS Sendern angezeigt. Außerdem ist eine drahtgebundene Übertragung der Messwerte direkt auf eine JETIBOX möglich.

Technische Daten	DUPLEX E2	DUPLEX E4
Abmessungen	27 x 14 x 5 mm	36 x 20 x 5 mm
Gewicht	4 g	7 g
Max. Anzahl der Telemetriesensoren	2	4
Temperaturbereich	- 10 to + 85° C	- 10 to + 85° C
Betriebsspannung	3,2 – 8,4V	3,2 – 8,4V
Durchschnittlicher Stromverbrauch	5 mA	5 mA

Anschluß der Expander:

1. Das dreiadrige Kabel mit dem JR-Stecker kann direkt an die JETIBOX angeschlossen werden (an die Buchse mit Impuls, + -). Verbinden Sie die Stromversorgung mit einer Spannung von 5-8,4 V mit dem zweiten Eingang der JETIBOX (markiert mit + -). Dieser Modus für die drahtgebundene Datenübertragung der Messdaten direkt auf das LCD-Display der JETIBOX vorgesehen. In dieser Anwendung sind akustische Benachrichtigungen/Alarme nicht möglich. Die gemessenen Werte werden nur im LCD Display angezeigt.
2. Wird das dreiadrige Kabel mit dem JR-Stecker in die „Ext.“ Buchse des DUPLEX Empfängers eingesteckt, können die Messwerte drahtlos über das Duplex System zum JETI Duplex Sendemodul mit angeschlossener JETIBOX oder dem JETI DS/DC Sender übertragen werden. Der Expander wird dann vom Empfänger mit Strom versorgt.

Anschluß der Telemetriesensoren:

Die Telemetriesensoren sollten polrichtig (D, +, -) mit den Steckplätzen des der Expanders verbunden werden. Stecken Sie dazu den JR-Stecker des Sensors in den gewünschten Expander-Eingang (siehe Sensor-Handbuch). Für eine klare Reihenfolge der Anzeigen in der JETIBOX, empfehlen wir die Sensoren beginnend mit Expander-Eingang 1 zu verbinden und weitere Sensoren aufsteigen am Steckplatz 2...

Das EXPANDER-Menü:

Parameteranpassungen und Auslesen der Daten erfolgt mit Hilfe der JETIBOX. Wenn der Expander verbunden wurde, wird seine Typidentifizierung angezeigt und in der zweiten Zeile der LCD-Anzeige erscheint der Typ des Telemetriesensors, welcher am Expandereingang 1 eingesteckt ist.

Mit der JETIBOX Tasten „Up“ und „Down“ (Pfeile nach oben und unten), können Sie sich durch die Expandereingänge durchtasten. Der gewählte Eingang wird durch eine doppelte gebogene Klammer hinter dem Eingangs-Nummer (zum Beispiel 1}) markiert. Durch Drücken der Taste „R“ (Pfeil nach rechts) können Sie in das Menü des gewählten Sensors springen und passen die Parameter dieses Sensors an.

Es wird nur die zweite Zeile des angeschlossenen Sensors Menüs im Expander Menü angezeigt, zusammen mit dem Expandereingang an dem der Sensor angeschlossen ist.

Zurück aus dem Sensormenü:

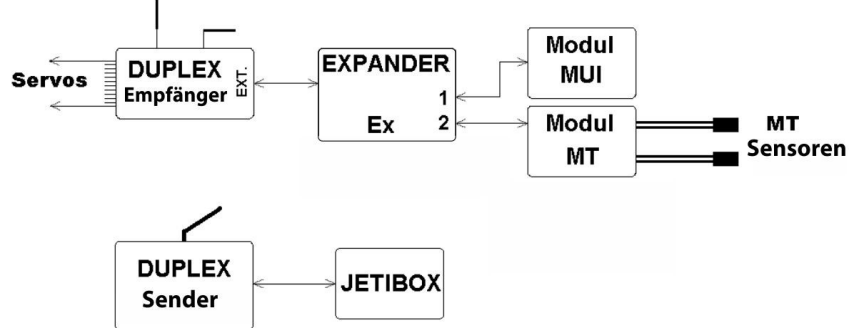
- Die Taste „Up“ (Pfeil nach oben) drücken und für eine längere Zeit halten
- Sind Sie wieder im Hauptmenü des Sensors, ein kurzer Druck auf die „L“ Taste (Pfeil links) zeigt in der ersten Zeile die Sensoridentifizierung und in der zweiten Zeile die Ist-Daten

Expander E2, E4

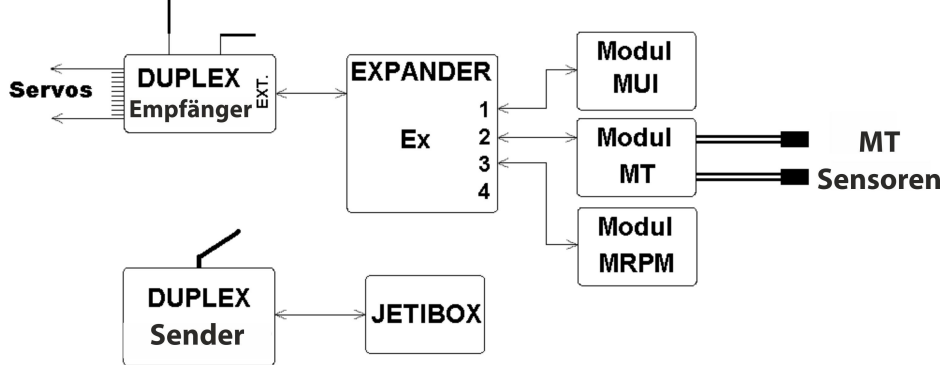
(zum Beispiel: MUI 30 ; 14,2V 7,8A).

Wird ein Eingang so wie hier im Beispiel „4}...“ dargestellt, ist kein Sensor an diesem Eingang angesteckt oder der verwendete Sensor ist nicht betriebsfähig.

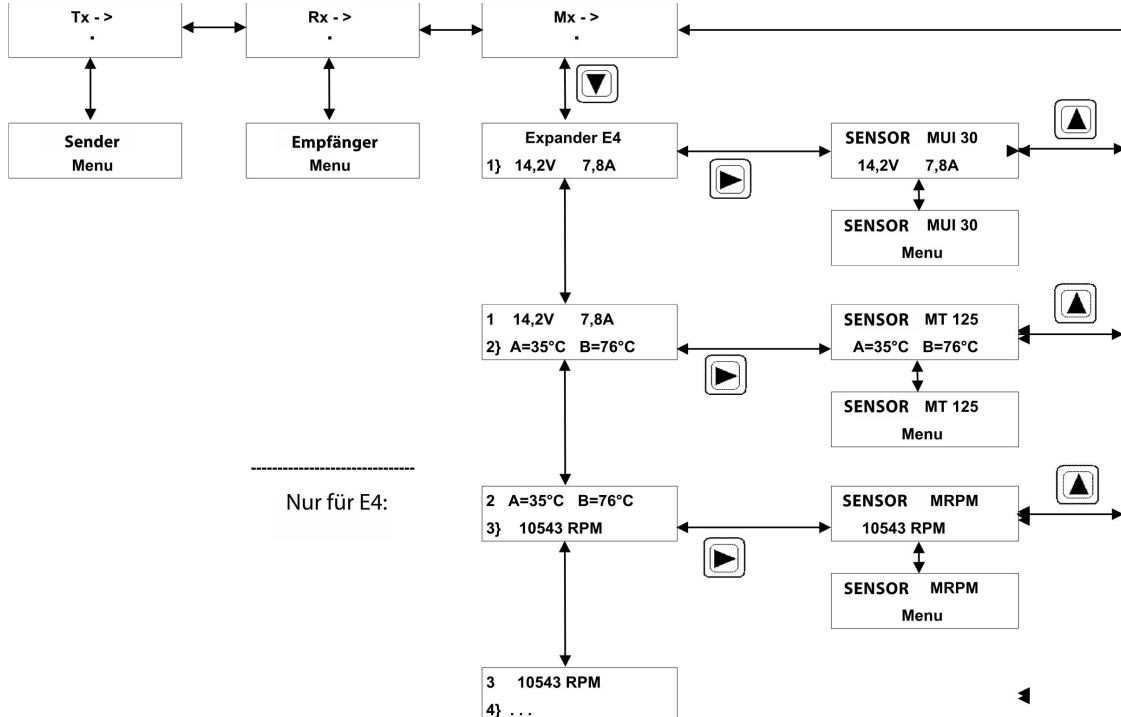
Anschlußbeispiel des Expander E2:



Anschlußbeispiel des Expander E4:



Expander Menu:



Expander E2, E4

Garantie und Service

Für dieses Produkt gewähren wir eine 24 monatige Gewährleistung ab dem Kaufdatum, sofern es in Übereinstimmung mit der in dieser Anleitung angegebenen Spannungen betrieben wird und nicht mechanisch beschädigt wurde. Diese Garantie deckt keine Schäden an Teilen, die durch den Gebrauch oder die Modifizierung auftreten, und keinesfalls wird die Verbindlichkeit von JETI model die ursprünglichen Kosten des gekauften Bausatzes überschreiten. Weiter behält sich JETI model das Recht vor, diese Garantie ohne Benachrichtigung zu ändern oder zu modifizieren. Da JETI model keine Kontrolle über den Endzusammenbau oder das für den Zusammenbau verwendete Material hat, kann keine Haftung für irgendeinen Schaden des durch den Kunden komplettierten Modells übernommen werden. Mit dem Gebrauch des Produktes akzeptiert der Benutzer alle daraus resultierenden Verbindlichkeiten. Wenn der Käufer nicht bereit ist, die Verbindlichkeit zu akzeptieren, die mit dem Gebrauch des Produktes zusammenhängen, wird dem Käufer empfohlen, diese Geräte sofort in neuem und unbenutztem Zustand beim Verkäufer zurückzugeben.

Für evtl. Garantie-Reparaturen legen Sie bitte den Kaufbeleg der Einsendung bei. Garantie und Service nach der Garantie wird durch Ihrem Händler oder den Hersteller zur Verfügung gestellt.

Technischer Support

Haben Sie Fragen, Anregungen oder sind unsicher im Umgang mit unseren Produkten, kontaktieren Sie uns direkt JETI model s.r.o. www.jetimodel.cz oder stellen Ihre Fragen Ihrem Händler oder Importeur.