

Expandery E2, E4



Expandery E2 a E4 jsou rozšiřující moduly telemetrického systému DUPLEX 2,4 GHz. Na jeden přijímač Expander E2 lze připojit maximálně 2 telemetrická čidla, na Expander E4 až 4. Díky Expanderům lze současně monitorovat data z více telemetrických čidel, včetně nastavených alarmů. K zobrazení naměřených hodnot se využívá terminál JETIBOX s možností bezdrátového přenosu informací systémem DUPLEX 2,4GHz.

Základní parametry	DUPLEX E2	DUPLEX E4
Rozměry	27 x 14 x 5 mm	36 x 20 x 5 mm
Hmotnost	4 g	7 g
Max. počet připojených telemetrických čidel	2	4
Provozní teplota	- 10 až + 85 °C	- 10 až + 85° C
Napájecí napětí	3,2 – 8,4V	3,2 – 8,4V
Průměrný proud	5 mA	5 mA

Připojení EXPANDERU:

1. Třívodičový kabel s konektorem JR je možné zapojit přímo do JETIBOXu (konektor označený Impuls, + -). K napájení použijte druhý vstup JETIBOXu, který je označen (+ -) a přiveďte napětí v rozsahu 5-8,4V. V tomto zapojení není využit bezdrátový přenos dat a měřené hodnoty jsou zobrazovány přímo na LCD JETIBOXu. Toto zapojení neumožňuje generování alarmů, protože sirénka je součástí vysílacího modulu, který není v tomto případě připojen. Alarmy jsou zobrazovány pouze na LCD.
2. Třívodičový kabel s konektorem JR připojte do konektoru přijímače DUPLEX na jeho zadní straně (označen Ext.). Expander je napájen z přijímače. Pro zobrazení parametrů telemetrických čidel připojte JETIBOX k vysílacímu modulu, zapněte přijímač a vysílač DUPLEX.

Zapojení telemetrických modulů:

Expander obsahuje konektory určené pro připojení telemetrických čidel, které jsou označeny (D,+,-). JR konektor čidla připojte do vstupu Expanderu (viz. návod k čidlu). Doporučujeme zapojovat čidla postupně od vstupu 1 Expanderu, kvůli jednoduššímu zobrazení na LCD JETIBOXu.

Menu EXPANDERU:

K nastavení parametrů a vyčítání dat slouží terminál JETIBOX. Po připojení Expanderu se zobrazí identifikace a na druhém řádku LCD je zobrazen druhý řádek zobrazení telemetrického čidla, které je připojeno na vstup 1 Expanderu.

Tlačítka N a D (šipka nahoru a dolů) JETIBOXu listujete mezi vstupy Expanderu. Vybraný vstup je označen složenou závorkou za číslem vstupu např. 1}. Stlačením tlačítka R (šipka vpravo) lze vstoupit do vybraného čidla, kde můžete nastavovat a zobrazovat jeho parametry.

V menu EXPANDERU jsou zobrazovány pouze druhé řádky menu připojených čidel s označením vstupu EXPANDERU, na který je čidlo připojeno.

Návrat z menu čidla:

- dlouhý stisk tlačítka N (šipka nahoru)
- krátký stisk tlačítka L (šipka vlevo), pokud se nacházíte v základním menu čidla (na prvním řádku je identifikace čidla a na druhém aktuální hodnoty např. MUI 30 ; 14,2V 7,8A)

Vstup označen např. 4}... značí, že k tomuto vstupu není připojeno žádné nebo nekompatibilní zařízení.

Záruka:

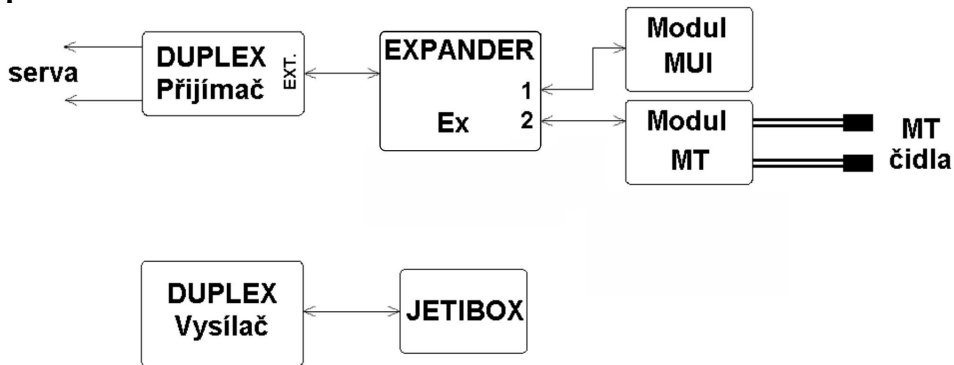
Na výrobek se poskytuje záruka 24 měsíců ode dne prodeje za předpokladu, že byl provozován v souladu s tímto návodem, na předepsané napětí a není mechanicky poškozen. Záruční i pozáruční servis poskytuje výrobce. Příjemné modelářské zážitky Vám přeje výrobce.

JETI model s.r.o. Příbor, www.jetimodel.cz

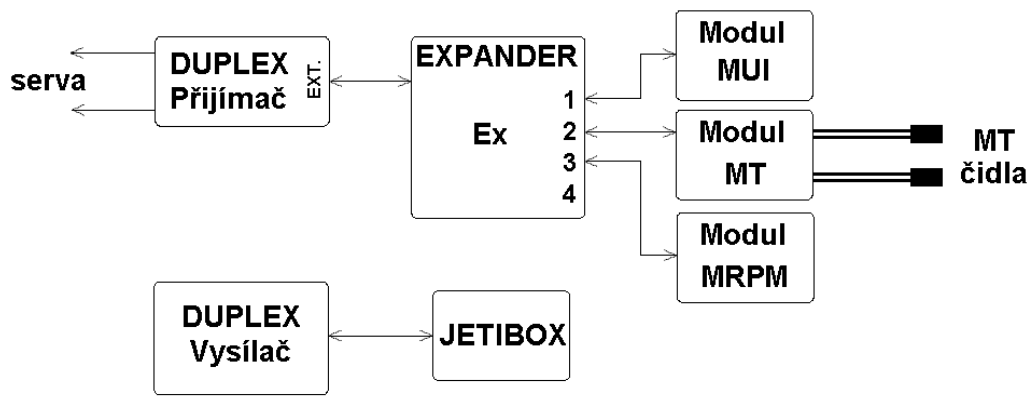
Expandery E2, E4



Zapojení Expanderu E2:



Zapojení Expanderu E4:



Menu Expanderu:

